



# CELEBRATING WARMTH

CV haarden | Foyers à chauffage central

Green  
Design



designed to be different

## Innovaties met een groen tintje

Onder het label Green Design biedt DRU het beste uit drie vooraanstaande innovatieve productlijnen. Hiermee ben je verzekerd van een hoogwaardig en energie verantwoord product en tevens voorbereid op de toekomst.

- **DRU:** kenmerkend is DRU als solide bedrijf en sinds lange tijd toonaangevend in een zeer ruim assortiment haarden en kachels op gas.
- **Dik Geurts:** het bedrijf heeft al sinds de oprichting van het bedrijf een 'groen' imago; de houtkachels hebben een schone verbranding en een zeer hoog rendement.
- **Spartherm:** mede dankzij de zeer hoge Duitse kwaliteitsstandaard marktleider op het gebied van houtgestookte liftdeurhaarden.

## Innovations écologiques

Sous le label Green Design, DRU offre le meilleur de trois grandes lignes de produits innovantes, vous assurant ainsi de bénéficier d'un produit écologique de grande qualité, tourné vers l'avenir.

- **DRU :** DRU, entreprise de confiance, occupe depuis longtemps une position de premier plan grâce à son vaste assortiment de foyers et poêles au gaz.
- **Dik Geurts :** depuis sa création, l'entreprise peut se vanter d'avoir une image « verte ». Ses poêles à bois présentent une combustion écologique avec un rendement très élevé.
- **Spartherm :** grâce à la norme de qualité allemande très élevée, cette gamme occupe la tête des ventes de foyers à bois avec porte escamotable.



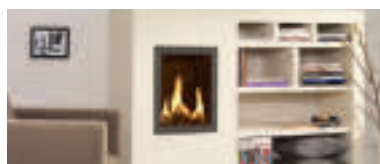
HOUT INBOUW  
FOYERS À BOIS ENCASTRABLE

8



HOUT VRIJSTAAND  
FOYERS À BOIS INDÉPENDANTS

20



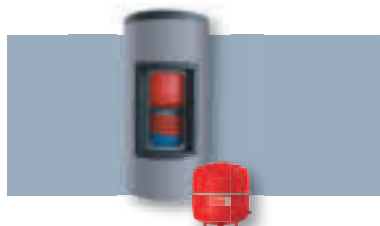
GAS INBOUW  
FOYERS À GAZ ENCASTRABLES

26



GAS VRIJSTAAND  
FOYERS À GAZ INDÉPENDANTS

28



INSTALLATIEPAKKETTEN  
PACKS D'INSTALLATION

30

Wijzigingen voorbehouden. De kleuren in de brochure kunnen afwijken van de werkelijkheid.  
Niets uit deze uitgave mag gebruikt worden zonder schriftelijke toestemming van DRU Verwarming B.V.  
Sous réserve de modification. Les couleurs présentées dans la brochure peuvent légèrement différer de la réalité.  
L'utilisation d'un quelconque contenu de la présente brochure ne peut se faire sans l'autorisation écrite de DRU Verwarming B.V.



## DRU, al meer dan 260 jaar innovatief!

DRU werd opgericht in 1754 en is daarmee een van de oudste industriële bedrijven van Nederland. Grote bekendheid kreeg het bedrijf door de productie van gietijzeren potten en pannen. Later is DRU zich gaan specialiseren in de ontwikkeling en productie van een breed scala aan gasverwarmingsapparaten. Zo groeide DRU uit tot de toonaangevende producent van gaskachels in Europa, met vestigingen in Nederland, België en Groot-Brittannië.

Het huidige assortiment is het resultaat van jarenlange ervaring en ontwikkeling op het hoogste niveau. De haarden van DRU worden ontwikkeld met een laag energieverbruik, hoge rendementen en zijn milieuvriendelijk, zonder afgifte van fijnstoffen.

## DRU, plus de 260 ans d'innovation !

DRU a été fondée en 1754, faisant d'elle l'une des entreprises les plus anciennes des Pays-Bas. L'entreprise doit sa notoriété à la production de poêles et marmites en fonte. Plus tard, elle s'est spécialisée dans le développement et la production d'un large éventail d'appareils de chauffage au gaz. L'entreprise DRU est ainsi devenue un producteur de foyers au gaz de premier ordre en Europe, avec des filiales aux Pays-Bas, en Belgique et en Grande-Bretagne.

L'assortiment actuel est le résultat d'une longue expérience et de développements multiples au plus haut niveau. Les foyers de DRU sont conçus afin de réduire la consommation d'énergie et d'afficher un rendement élevé. Ils respectent l'environnement et n'émettent pas de particules fines.

## Over DRU / À propos de DRU

### 10 Redenen om te kiezen voor Green Design/ 10 Raisons d'opter pour Green Design

1. Hoog rendement | Rendement élevé
2. Optimaal comfort | Confort optimal
3. Sfeervol | Convivialité
4. Duurzaam | Durabilité
5. 100% veilig | Sécurité totale
6. Past in elk interieur | Convient dans tous les types d'intérieurs
7. Geschikt voor geïsoleerde woningen | Convient aux habitations isolées
8. Lagere energierekening | Facture énergétique réduite
9. Hoog technisch niveau | Niveau technique élevé
10. Te combineren met zonnepanelen en warmtepompen | Peut être associé à des panneaux solaires et pompes à eau



Vooruitgang/  
Progrès



Gemak/  
Aise



Duurzaamheid/  
Durabilité



# De hele dag genieten van je haard

Bij 'warmte' denken we al snel aan onze verwarming. Maar we verbruiken dagelijks ook veel warm water: per gezin, gemiddeld wel 90 liter per dag. Om je een idee te geven: alleen al voor één lekker warm bad heb je ongeveer 120 liter water nodig. Of we nu willen douchen of ons huis verwarmen: het opwekken van warmte kost energie. En grondstoffen worden met de dag schaarser. Dus wordt het steeds belangrijker om optimaal

gebruik te maken van bestaande energiebronnen.

Met de CV haarden uit het Green Design assortiment van DRU ga je verantwoord om met energie. Zonder dat je hoeft in te leveren op sfeer en comfort. De haarden gebruiken de vrijgekomen warmte van het vuur om het water van je CV en boiler te verwarmen. Zo geniet je niet alleen 's avonds van je haard, maar de hele dag lang.

# Profitez de votre foyer toute la journée

Le mot chaleur fait directement penser au chauffage. Pourtant, nous utilisons également chaque jour une grande quantité d'eau chaude, soit en moyenne 90 litres par jour par famille. Pour vous donner une idée : un simple bain chaud demande environ 120 litres d'eau. Que nous souhaitons prendre une douche ou chauffer notre maison : la production de chaleur demande de l'énergie. Et les matières premières deviennent chaque jour de plus en plus rares. Il est donc important

d'utiliser de façon optimale les sources énergétiques existantes.

Avec les foyers à chauffage central de la gamme Green Design de DRU, vous utilisez votre énergie de façon responsable, sans devoir céder sur l'ambiance et le confort. Les foyers utilisent la chaleur libérée du feu pour chauffer l'eau de votre chauffage central et votre chaudière. Ainsi, vous ne profitez pas seulement le soir de votre foyer, mais tout au long de la journée.

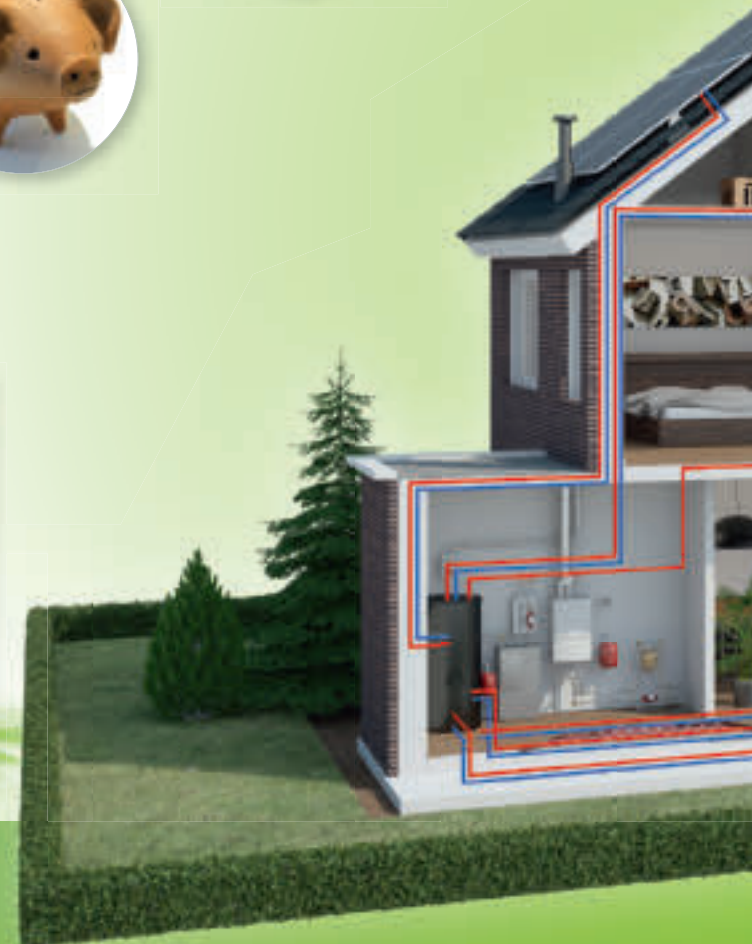
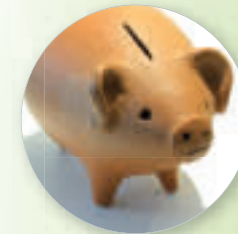
## Hoe energiezuinig is uw woning?

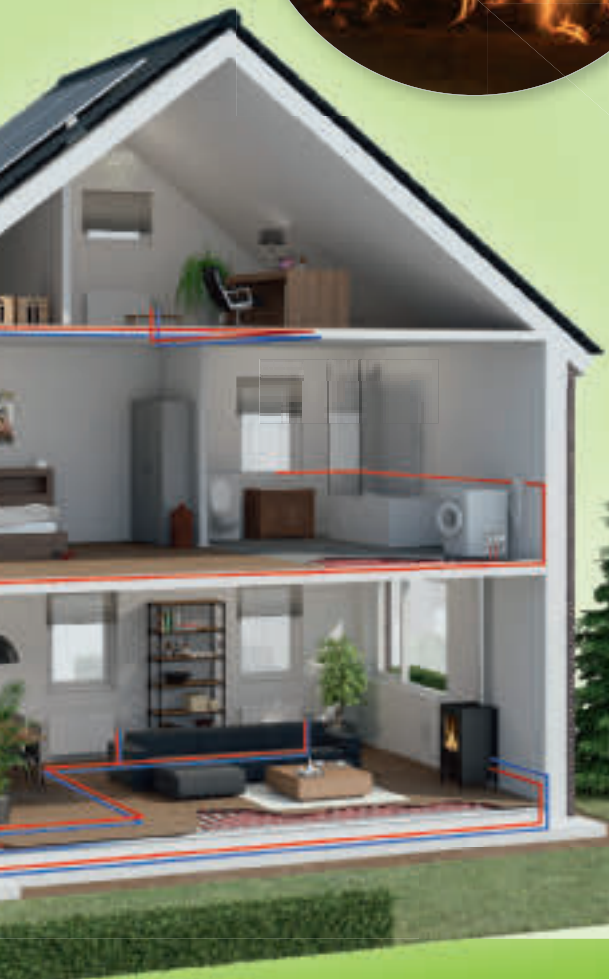
Net als koelkasten en wasmachines hebben nieuwbouwhuizen tegenwoordig een energielabel, de zogeheten energieprestatiecoëfficiënt (EPC). Hoe lager de EPC, hoe zuiniger de woning. Nu is de norm nog 0,6, maar in 2020 moet die zijn teruggebracht tot 0! Het mag duidelijk zijn dat slimme oplossingen op het gebied van isolatie en installatie noodzakelijk zijn. Green Design van DRU, de nieuwe manier van duurzame en geïntegreerde energieopwekking, van comfortabel en verantwoord verwarmen.

## À quel point votre habitation est-elle écologique ?

À l'instar des réfrigérateurs et des machines à laver, les nouvelles constructions possèdent actuellement un label énergétique, le fameux coefficient de prestation énergétique (CPE). Plus la valeur du CPE est basse, plus l'habitation est écologique. Aujourd'hui, la norme se situe à 0,6 ; mais d'ici 2020, cette dernière devra être de 0 ! Il faut qu'il soit clair que les solutions intelligentes en matière d'isolation et d'installation sont nécessaires. Green Design de DRU, le nouveau système de production d'énergie durable et intégrée, de chauffage confortable et responsable.

# Zuinig omgaan met energie





*“Nooit gedacht dat een CV haard zo effectief is. Hij ‘praat’ met onze CV, dus terwijl wij beneden van de sfeervolle vlammen genieten, blijven de kinderkamers boven ook lekker warm. En alle warmte die over is, wordt opgeslagen, daar ga ik de volgende dag heerlijk van onder de douche.”*

*Wieteke Gerards, Kampen*

*« Je n’aurais jamais pensé qu’un foyer à chauffage central pouvait être si efficace. Il ‘communique’ avec notre système de chauffage central. Lorsque nous sommes en bas pour profiter des flammes conviviales du foyer, le système continue également à chauffer les chambres des enfants. En outre, l’excédent de chaleur est stocké et peut être utilisé le lendemain, pour prendre une douche bien chaude par exemple. »*

*Wieteke Gerards, Kampen*

- **Sfeervol**  
Innovation
- **Comfortabel**  
Durabilité
- **Functioneel**  
Aise

Des économies d’énergie

# Green Design

## Dat is slim ... warm water uit je haard!

Dat willen we allemaal wel: 's-avonds de haard aan en heerlijk genieten van de sfeer en de directe warmte van het vuur. Alleen jammer dat de centrale verwarming en ook de vloerverwarming dan afslaan en de rest van het huis ongezellig koud wordt. En ook dat de haard veel meer warmte produceert dan je op dat moment nodig hebt. De tol die je betaalt voor sfeer? Niet met de intelligente CV haarden uit het Green Design programma van DRU!

De CV haarden van DRU werken samen met je CV, zodat je huis gelijkmatig verwarmd blijft. En overtollige warmte wordt opgeslagen, tot het moment dat je deze weer nodig hebt. Bijvoorbeeld als je gaat douchen of in bad wilt. Warmte die anders nutteloos door je schoorsteen verdwijnt, gebruikt je nu wanneer je wilt. 'Warmte op afroep', noemen we dat. Dat is gunstig voor het milieu én voor je portemonnee.

- Duurzaam • Milieubewust • Efficiënt

## Il fallait y penser... de l'eau chaude grâce à votre foyer !

Nous le voulons tous : allumer notre foyer le soir et profiter instantanément de la convivialité et de la chaleur directe du feu. Malheureusement, les systèmes de chauffage central et de chauffage au sol n'en font pas partie, laissant le reste de la maison désagréablement froid. En outre, votre foyer produit souvent davantage de chaleur que nécessaire à ce moment-là. Est-ce réellement le prix à payer pour une convivialité chaleureuse ? Pas avec les foyers à chauffage central intelligents du programme Green Design de DRU !

Les foyers à chauffage central de DRU communiquent avec votre système de chauffage central, et ce, afin de chauffer votre maison uniformément. L'excédent de chaleur est stocké jusqu'au moment où vous en aurez à nouveau besoin, par exemple si vous souhaitez prendre une douche ou un bain. Dorénavant, vous pouvez utiliser la chaleur qui disparaît inutilement par votre cheminée au moment qui vous convient le mieux. Ce concept, positif pour l'environnement et votre porte-monnaie, porte le nom de « Chaleur sur demande ».

- Durable • Écologique • Efficace



### Het huis van de toekomst

Bureau B+O Architecten maakten het ontwerp voor een volledig zelfvoorzienend woonhuis in het Drentse landschap van Holtien, nabij Dwingeloo. Deze woning wordt op geen enkel stroom- of waternetwerk aangesloten. Door het toepassen van duurzame technieken is het woonhuis zeer energiezuinig. Het huis wordt verwarmd met zes zonnecollectoren, een warmtepomp en een Spartherm Mini CV haard, die samen een vat van 1.000 liter water verwarmen.

### La maison du futur

Le bureau d'études Bureau B+O Architecten a conçu une habitation entièrement auto-suffisante dans le paysage d'Holtien Drenthe, près de Dwingeloo. Cette habitation n'est reliée à aucun réseau électrique ou d'eau. En utilisant des techniques durables, l'habitation se révèle très écologique. Elle est ainsi chauffée grâce à six capteurs solaires, une pompe à chaleur et un foyer à chauffage central Spartherm Mini, qui chauffent ensemble un vase de 1000 litres.

# Warm water uit je haard / De l'eau chaude grâce à votre foyer

## Zo eenvoudig werkt het

Zo intelligent als de CV haarden van DRU zijn, zo eenvoudig werken ze. Je nieuwe haard wordt aangesloten op de CV installatie. In de meeste gevallen kan dat op een bestaand systeem. Zodra je gaat stoken, worden de hete rookgassen opgevangen en gebruikt voor de verwarming of voor je warm tapwater.

Voor nog meer profijt van een CV haard, kies je voor een buffervat. Warmte die niet direct nodig is, wordt dan opgeslagen en kan later gebruikt worden. Een extra voordeel van een buffervat is dat je hierop ook andere alternatieve energiebronnen kunt aansluiten, zoals zonnecollectoren en warmtepompen.

### Mooi van buiten, krachtig van binnen

Aan de buitenkant ziet een Green Design CV haard er niet anders uit dan een andere haard van DRU: net zo exclusief, net zo eigentijds, net zo stijlvol. Maar achter deze fraaie façade gaat een enorme power schuil. Green Design CV haarden kunnen veel warmte genereren bij een zeer hoog rendement. En heeft je woning mechanische ventilatie? Is er sprake van onderdruk of 'valse trek'? DRU vindt er altijd een oplossing voor.

### Beauté externe et puissance interne

À l'extérieur, les foyers à chauffage central Green Design ne sont pas différents des autres foyers DRU : ils sont tout aussi exclusifs, contemporains et élégants. Mais cette belle façade cache une énorme puissance. Les foyers à chauffage central Green Design peuvent générer une grande quantité de chaleur avec un rendement très élevé. Votre habitation possède un système de ventilation mécanique ? Existe-t-il une dépression ou « courant d'air » ? Peu importe le problème, DRU a toujours la solution !

## Un fonctionnement intelligent

Le fonctionnement intelligent des foyers à chauffage central de DRU les rend faciles à utiliser. Votre nouveau foyer est raccordé à votre chauffage central, qui est dans la plupart des cas un système existant. Dès l'instant où vous mettez le foyer en route, les gaz de combustion chauds sont stockés et ensuite utilisés pour votre chauffage ou pour l'eau du robinet d'eau chaude.

Afin de profiter encore d'avantage de votre foyer à chauffage central, vous pouvez également opter pour un accumulateur. La chaleur qui n'est pas directement nécessaire est alors stockée pour être utilisée plus tard. Autre avantage de l'accumulateur : vous pouvez y raccorder d'autres sources d'énergie alternatives, tels que des capteurs solaires et des pompes à chaleur.



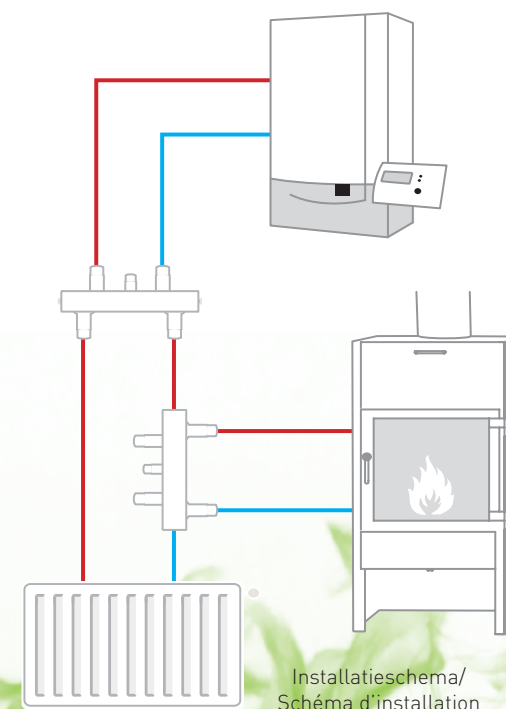
Buffervat/  
Réservoir tampon



Warm water/  
D'eau chaude



Zonnepanelen/  
Capteurs solaires



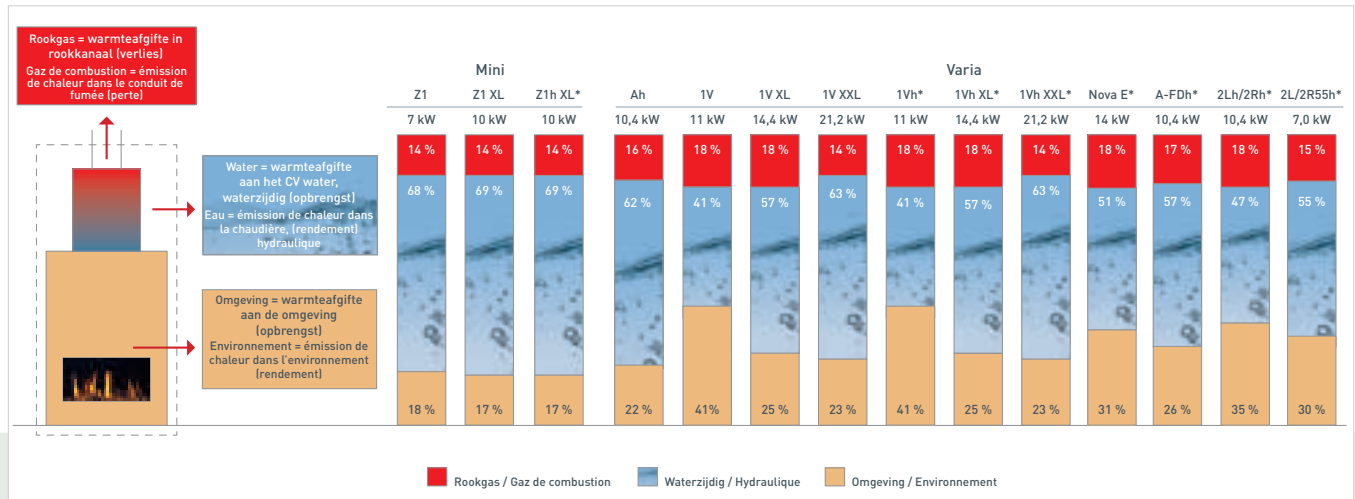
# Hoe werkt de CV haard? / Fonctionnement des foyers à chauffage central ?

# Inbouwhaarden Foyers encastrables



De CV haarden van Spartherm zijn leverbaar met zowel een liftdeur\* als een openslaande deur. De haarden zijn uitgerust met een geïntegreerde watermantel als verwarmingssysteem. Hier komen exclusief design en innovatieve technologie tezamen. Naast het assortiment CV haarden biedt Spartherm ook de mogelijkheid om op een aantal standaard modellen een warmwater voorziening toe te passen door middel van de Aquabox (zie pagina 18).

Les foyers à chauffage central Spartherm peuvent être livrés avec une porte escamotable\* ou une porte battante. Les foyers sont équipés d'un échangeur à eau intégré qui fait office de système de chauffage. Look exclusif et technologie innovante sont ici les maîtres mots. Outre la gamme de foyers à chauffage central, Spartherm permet également d'installer un dispositif d'eau chaude sur certains modèles standard grâce à l'Aquabox (voir page 18).



\* met openslaande deur voor gemakkelijke reiniging / \* avec une porte battante pour un nettoyage facile





Minimale afmetingen met maximaal resultaat. Natuurlijk is een hoog zichtbaar vuur belangrijk maar hoe groter het glasraam des te meer is het warmteverlies. Voor wie functionaliteit belangrijk is, bieden wij met deze Mini's een optimaal resultaat met maximale waterzijdige vermogens.

Des mesures minimum avec un résultat maximum. Naturellement, obtenir une flamme bien visible est important, mais plus la vitre est grande, plus la perte de chaleur est importante. Pour les personnes qui accordent de l'importance à la fonctionnalité, nos modèles Mini offrent un résultat optimal avec une puissance hydraulique maximum.

#### Technische details / Caractéristiques techniques

Verbranding en aansluiting / Combustion et connexion

- Brandstof hout / Combustible bois
- Open verbranding / Combustion ouverte
- Rookkanaal / Raccordement: Ø 180 mm
- Optie buitenluchtaansluiting / Option connexion d'air extérieur

Vermogen / Puissance

	Mini Z1	Z1 XL
• Direct / Directe	1,5 kW	2,0 kW
• Waterzijdig / Hydraulique	5,5 kW	8,0 kW
Rendement / Rendement	86 %	86 %

## Mini Z1 / Z1 XL

  
SPARTHHERM®

Deze haard is uitermate geschikt voor zowel kleine als grote woningen. Doordat ze een groot deel van het vermogen via het water afdraagt wordt er zeer weinig warmte afgegeven aan de ruimte waarin de haard is geplaatst. De Mini Z1h is voorzien van een uniek gepatenteerd liftdeursysteem dat zorgt voor een gemakkelijke toegang tot de verbrandingskamer.

Ce foyer convient particulièrement aux habitations plus petites et plus grandes. Une grande partie de la puissance étant obtenue grâce à l'eau, une très petite quantité de chaleur est répandue dans la pièce où se trouve le foyer. Le Mini Z1h est équipé d'un système breveté unique de porte escamotable, qui offre un accès facile à la chambre de combustion.

#### Technische details / Caractéristiques techniques

Verbranding en aansluiting / Combustion et connexion

- Brandstof hout / Combustible bois
- Open verbranding / Combustion ouverte
- Rookkanaal / Raccordement: Ø 180 mm
- Optie buitenluchtaansluiting / Option connexion d'air extérieur

#### Z1h XL

Vermogen / Puissance

- Direct / Directe 2,0 kW
- Waterzijdig / Hydraulique 8,0 kW

Rendement / Rendement 86 %



## Mini Z1h XL





De CV haard Varia Ah behoort tot de serie Linear houtkachels. De haard is voorzien van het unieke gepatenteerde liftdeursysteem waardoor er geen lijsten zichtbaar zijn en een optimaal zicht op het vuur overblijft. Het glasraam is kantelbaar voor een eenvoudige reiniging. Het keramisch glas is aan 4 zijden bedrukt.

Le foyer à chauffage central Varia Ah appartient à la gamme de poêles à bois Linear. Ce foyer est muni d'un système breveté unique de porte escamotable, qui dissimule tous les encadrements et offre une vue optimale sur les flammes. La vitre peut être basculée afin de faciliter le nettoyage. La vitre céramique peut être imprimée sur 4 côtés.

#### Technische details / Caractéristiques techniques

Verbranding en aansluiting / Combustion et connexion

- Brandstof hout / Combustible bois
- Open verbranding / Combustion ouverte
- Rookkanaal / Raccordement: Ø 200 mm
- Optie buitenluchtaansluiting / Option connexion d'air extérieur

Vermogen / Puissance

- Direct / Directe 3,2 kW
- Waterzijdig / Hydraulique 7,2 kW

Rendement / Rendement

**Varia Ah**

80 %

# Varia Ah



De Varia modellen onderscheiden zich door het exclusieve design gecombineerd met een innovatieve warmtetechniek. Ondanks het ruime vuurzicht vind je binnen deze serie diverse modellen met hoge waterzijdige vermogens. Bovendien zijn de haarden voorzien van diverse veiligheidsopties waardoor je met een gerust hart kunt genieten van een prachtig houtvuur.

Les modèles Varia se distinguent par leur design exclusif, associé à une technique de chaleur innovante. Malgré la magnifique vue sur les flammes, cette série comprend différents modèles avec une importante puissance hydraulique. En outre, les foyers sont équipés de différentes options de sécurité grâce auxquelles vous pouvez profiter en toute sérénité d'un magnifique feu de bois.

#### Technische details / Caractéristiques techniques

Verbranding en aansluiting / Combustion et connexion

- Brandstof hout / Combustible bois
- Open verbranding / Combustion ouverte
- Rookkanaal / Raccordement: Ø 180 mm (1V),  
Ø 200 mm (1V XL en 1V XXL)
- Optie buitenluchtaansluiting / Option connexion d'air extérieur

Vermogen / Puissance	Varia 1V	Varia 1V XL	Varia 1V XXL
• Direct / Directe	5,5 kW	4,4 kW	5,6 kW
• Waterzijdig / Hydraulique	5,5 kW	10,0 kW	15,6 kW
Rendement / Rendement	82 %	82 %	86 %



## Varia 1V / 1V XL / 1V XXL





Deze haarden hebben dezelfde afmetingen als de haarden Varia 1V (pagina 12) echter zijn deze voorzien van een liftdeur voor gemakkelijke toegang. Deze deur kan ook opengedraaid worden om de binnenkant te reinigen.

Ces foyers présentent les mêmes dimensions que les foyers Varia 1V (page 12), mais sont équipés d'une porte escamotable pour un accès facile. Cette porte peut également être ouverte afin de nettoyer l'intérieur.

#### Technische details / Caractéristiques techniques

Verbranding en aansluiting / Combustion et connexion

- Brandstof hout / Combustible bois
- Open verbranding / Combustion ouverte
- Rookkanaal / Raccordement: Ø 180 mm (1Vh)  
Ø 200 mm (1Vh XL en 1Vh XXL)
- Optie buitenluchtaansluiting / Option connexion d'air extérieur

	Varia 1Vh	Varia 1Vh XL	Varia 1Vh XXL
Vermogen / Puissance			
• Direct / Directe	5,5 kW	4,4 kW	5,6 kW
• Waterzijdig / Hydraulique	5,5 kW	10,0 kW	15,6 kW
Rendement / Rendement	82 %	82 %	86 %

Varia 1Vh / 1Vh XL / 1Vh XXL



De Nova E is een van de duurzame CV haarden van Spartherm. Deze haard levert een deel van het vermogen aan de CV ketel waardoor de haard een bijdrage levert aan het verwarmen van uw huis. Er gaat geen warmte verloren. Deze zeer efficiënte haard is leverbaar met zowel een links als een rechts draaiende deur.

Le Nova E est l'un des foyers durables de Spartherm. Ce foyer fournit une partie de sa puissance à la chaudière du chauffage central et contribue de cette façon au chauffage de votre maison. La chaleur ne se perd pas. Ce foyer très efficace est disponible avec une porte tournant à droite ou une porte tournant à gauche.



#### Technische details / Caractéristiques techniques

Verbranding en aansluiting / Combustion et connexion

- Brandstof hout / Combustible bois
- Open verbranding / Combustion ouverte
- Rookkanaal / Raccordement: Ø 180 mm
- Optie buitenluchtaansluiting / Option connexion d'air extérieur

#### Nova E

Vermogen / Puissance

- Direct / Directe 5,0 kW
- Waterzijdig / Hydraulique 9,0 kW

Rendement / Rendement

90 %

# Nova E

SPARTHERM®



De Varia A-FDh tunnelhaard maakt het mogelijk aan twee zijden te genieten van het vuur en is daardoor uitermate geschikt als roomdivider. Zo kun je bijvoorbeeld zowel in de woonkamer als in de eetkamer genieten van de aangename sfeer en warmte. De liftdeur heeft een zeer soepele bediening.

Le foyer tunnel Varia A-FDh permet de profiter des flammes depuis deux côtés et convient donc parfaitement pour séparer une pièce. Vous pouvez par exemple profiter de la convivialité et de la chaleur agréables du foyer depuis le salon et la salle à manger. La porte escamotable présente une commande très souple.

#### Technische details / Caractéristiques techniques

Verbranding en aansluiting / Combustion et connexion

- Brandstof hout / Combustible bois
- Open verbranding / Combustion ouverte
- Rookkanaal / Raccordement: Ø 200 mm
- Optie buitenluchtaansluiting / Option connexion d'air extérieur

#### Varia A-FDh

Vermogen / Puissance

- |                             |        |
|-----------------------------|--------|
| • Direct / Directe          | 4,2 kW |
| • Waterzijdig / Hydraulique | 6,2 kW |
| Rendement / Rendement       | 80 %   |

## Varia A-FDh



Naast frontmodellen CV haarden zijn er nu ook tweezijdige haarden beschikbaar. Hierin is Spartherm één van de weinige aanbieders in dit soort hoekhaarden. Nu kun je genieten van maar liefst twee zijden van het vuur. Bij de Varia 2Rh (zie foto) zit aan de voorzijde een groot glasraam en aan de rechterzijde de zijruit. De Varia 2Lh heeft een zijruit aan de linkerzijde.

Outre les modèles classiques en façade avec une seule vue de face, nous proposons également des modèles double face. À cet effet, les foyers Spartherm font partie des rares modèles à offrir ce type de foyers d'angle. Vous pouvez maintenant profiter des flammes depuis deux côtés. Le modèle Varia 2Rh (voir photo) possède une grande vitre à l'avant, ainsi qu'une vitre latérale à droite. Le modèle Varia 2Lh possède quant à lui une vitre latérale à gauche.

#### Technische details / Caractéristiques techniques

Verbranding en aansluiting / Combustion et connexion

- Brandstof hout / Combustible bois
- Open verbranding / Combustion ouverte
- Rookkanaal / Raccordement: Ø 200 mm
- Optie buitenluchtaansluiting / Option connexion d'air extérieur

#### Varia 2Lh/2Rh

Vermogen / Puissance

- Direct / Directe 4,5 kW
- Waterzijdig / Hydraulique 5,9 kW

Rendement / Rendement

82 %



## Varia 2Lh / 2Rh







Deze inbouwhaard is door zijn lage vermogen zeer geschikt voor de wat kleinere woonruimte. Deze hoekhaard heeft aan twee zijden glas en is voorzien van het unieke gepatenteerde liftdeursysteem. Zowel beschikbaar met een zijruit aan de linker- als rechter zijde (zie foto, model 2R55h).

En raison de sa puissance limitée, ce foyer encastrable convient parfaitement aux plus petites pièces. Ce foyer d'angle dispose de vitres placées des deux côtés et est équipé d'un système breveté unique de porte escamotable. Disponible avec une vitre latérale à droite ou à gauche (voir photo, modèle 2R55h)

#### Technische details / Caractéristiques techniques

Verbranding en aansluiting / Combustion et connexion

- Brandstof hout / Combustible bois
- Open verbranding / Combustion ouverte
- Rookkanaal / Raccordement: Ø 180 mm
- Optie buitenluchtaansluiting / Option connexion d'air extérieur

#### Varia 2L55h/2R55h

Vermogen / Puissance

- Direct / Directe 2,8 kW
- Waterzijdig / Hydraulique 4,2 kW

Rendement / Rendement 85 %

## Varia 2L55h / 2R55h



# Aquabox

## Ondersteunt je warmwatervoorziening

Een groot aantal haarden uit het Spartherm assortiment zijn te voorzien van een Aquabox. Door gebruik te maken van de Aquabox wordt het water dat er doorheen loopt extra verwarmd door de opstijgende rookgassen. Dat levert meer warmte op zonder dat dit extra energie kost.

De Aquabox is verkrijgbaar in twee uitvoeringen, de kleine box met 10,5 liter en de grote box met 13,5 liter inhoud. Deze wordt alvorens de haard wordt ingebouwd boven op de haard geplaatst. Het reinigen van de Aquabox kan eenvoudig via de verbrandingskamer plaatsvinden. In het overzicht staat vermeld voor welke populaire Spartherm haarden de Aquaboxen geschikt zijn.

## Soutient votre installation d'eau chaude

De nombreux foyers de la gamme Spartherm sont équipés d'une Aquabox. Elle permet de chauffer l'eau qui la parcourt grâce aux gaz de combustion ascendants. Le système fournit davantage de chaleur sans frais énergétiques supplémentaires.

L'Aquabox est disponible dans deux modèles : le petit modèle avec un contenu de 10,5 litres et un grand modèle avec un contenu de 13,5 litres. Elle est installée au-dessus du foyer avant que ce dernier ne soit installé. Son entretien peut se faire facilement par le biais de la chambre de combustion. L'aperçu mentionne les foyers Spartherm populaires qui sont compatibles avec les Aquabox.

# Aquabox



10,5 liter inhoud, o.a. geschikt voor:  
Contenu de 10,5 litres, convient entre autres pour :

Fronthaarden	Mini R1V/R1Vh
Foyers frontaux	Mini S/Sh
	Mini Z1
	Speedy 1V/1Vh
	Speedy K/Kh
	Speedy M/Mh
	Speedy MR/MRh
	Speedy MR/MRh S
	Speedy R/Rh

2-zijdige haarden	Mini 2L/2R
Foyers double-face	Mini 2LRh
	Varia 2L-55h/2R-55h

(B x D x H) in mm (L x P x H) en mm	362 x 362 x 465
Werkdruk Pression de travail	tot 3 bar jusqu'à 3 bars
Gewicht (excl. water) Poids (sans eau)	51 kg



13,5 liter inhoud, o.a. geschikt voor:  
Contenu de 13,5 litres, convient entre autres pour :

Fronthaarden	Arte BRh
Foyers frontaux	Varia 1V/1Vh
	Varia 1V/1Vh S
	Varia Ah
	Varia Bh
	Varia Bh S
	Varia M-60h
	Varia M-80h
	Varia M-100h
	Varia Sh

2-zijdige haarden	Varia 2L/2R
Foyers double-face	Varia 2L/2R S
	Varia 2LRh/2RRh
	Varia 2LRh/2RRh S
	Varia 2Lh/2Rh
	Varia 2Lh/2Rh S

(B x D x H) in mm (L x P x H) in mm	362 x 362 x 545
Werkdruk Pression de travail	tot 3 bar jusqu'à 3 bars
Gewicht (excl. water) Poids (sans eau)	65 kg



# S-Thermatik Pro

## Automatische luchtregeling voor efficiënt stoken

Speciaal voor de CV haarden van Spartherm is dit innovatieve besturingssysteem voor een automatische controle van de luchttoevoer ontwikkeld. Met dit intelligente systeem wordt hout stoken wel heel eenvoudig en vooral gemakkelijk!

Het systeem dat de controle van de luchttoevoer overneemt garandeert op die manier een schone verbranding en een perfect vlambeeld. Doordat de gegevens van het toestel reeds voorgeprogrammeerd zijn, wordt na de keuze van het toestel de druk nauwkeurig en geheel automatisch geregeld. De bediening van het systeem is zeer eenvoudig middels het grafisch touchscreen display.

## Climatisation automatique pour un chauffage efficace

Ce système de commande innovant pour un contrôle automatique de l'arrivée d'air a été spécialement conçu pour les foyers à chauffage central de Spartherm. Grâce à ce système intelligent, le bois est chauffé simplement et facilement !

Le système contrôle l'arrivée d'air et garantit ainsi une bonne combustion et de magnifiques flammes. Les données de l'appareil étant préprogrammées, la pression est réglée précisément et tout à fait automatiquement après avoir choisi l'appareil. La commande du système est très facile grâce à l'écran tactile graphique.



S-Thermatik Pro



luchttoevoer open / Arrivée d'air ouverte



luchttoevoer gesloten / Arrivée d'air fermée



### S-Thermik Pro

#### Mogelijkheden om de luchttoevoer te regelen

- **Automatisch**  
Herkenning van stookgedrag en reiniging door middel van temperatuurvoeler en deurcontact schakelaar
- **Manueel**  
Luchtregeling zelf in te stellen via display
- **Handmatig**  
Regeling primaire- en secundaire luchttoevoer via bedieningsschuiven

#### Possibilités de régler l'arrivée d'air

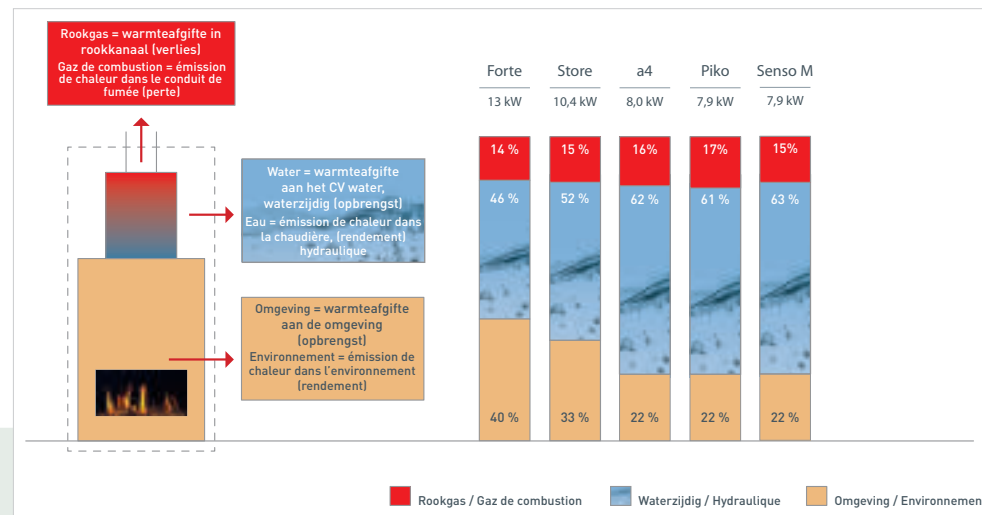
- **Automatique**  
Reconnaissance de votre fréquence d'utilisation et nettoyage au moyen d'un capteur de température et d'un interrupteur de contact de porte
- **Manuel**  
Réglage de l'air personnel grâce à l'écran
- **À la main**  
Réglage de l'arrivée d'air primaire et secondaire par le biais des panneaux de contrôle

## Toebehoren / Accessoires

# Vrijstaande haarden Foyers indépendants

CV houtkachels verwarmen niet alleen uw huis, maar ook het water in huis. Het assortiment vrijstaande CV haarden biedt haarden die werken volgens de nieuwste techniek met een watermantel. Bij deze haarden wordt het grootste deel van de warmte juist aan het watergedeelte afgegeven.

Les foyers pour chauffage central ne chauffent pas que votre maison, mais aussi l'eau dans votre maison. L'assortiment de foyers indépendants pour chauffage central offrent des foyers qui fonctionnent selon la dernière technique avec un échangeur d'eau. Grâce à ces foyers, la majeure partie de la chaleur est utilisée pour l'eau.





De Dik Geurts Forte is een vrijstaande CV haard met een eigentijds design. De rondingen geven de haard een chique uitstraling en door de vele aansluitmogelijkheden heeft u ruime keuze in het positioneren van deze houtkachel.

Le Dik Geurts Forte est un foyer indépendant au design contemporain. Les rondeurs confèrent au foyer une ligne élégante et ses nombreuses possibilités de raccordement permettent d'envisager plusieurs configurations différentes.

#### Technische details / Caractéristiques techniques

Verbranding en aansluiting / Combustion et connexion

- Brandstof hout / Combustible bois
- Gesloten verbranding / Combustion étanche
- Rookkanaal / Raccordement: Ø 150 mm
- Optie buitenluchtaansluiting / Option connexion d'air extérieur

Vermogen / Puissance

- Direct / Directe 6,0 kW
- Waterzijdig / Hydraulique 7,0 kW

Rendement / Rendement

#### Forte

86 %

# Forte

 **Dik Geurts**  
*Creation of flames*

De Store CV haard is er een van de nieuwste generatie. Dankzij de nieuwste techniek en een watermantel haalt deze haard het beste uit energie. Deze haard kan perfect worden gecombineerd met zonnepanelen.

Le foyer à chauffage central Store fait partie de l'une des dernières générations. Grâce à la dernière technique et à un échangeur d'eau, ce foyer offre les meilleures prestations énergétiques. En outre, il fonctionne parfaitement avec des panneaux solaires.



#### Technische details / Caractéristiques techniques

Verbranding en aansluiting / Combustion et connexion

- Brandstof hout / Combustible bois
- Gesloten verbranding / Combustion étanche
- Rookkanaal / Raccordement: Ø 180 mm
- Optie buitenluchtaansluiting / Option connexion d'air extérieur

#### Store

Vermogen / Puissance

- Direct / Directe 4,0 kW
- Waterzijdig / Hydraulique 6,4 kW

Rendement / Rendement

85 %

# Store



De Spartherm a4 CV haard valt op door zijn ronde vorm. Aansluiting op je CV systeem zorgt niet alleen voor efficiënt en milieuvriendelijk verwarmen maar bespaart tevens op je energiekosten. De degelijke deur is voorzien van een tweekantssluiting voor extra stabiliteit. De vrijstaande a4 heeft een rendement van 88% en is verkrijgbaar in de kleuren nero, grafiet, terra en parelwit.

Le foyer à chauffage central Spartherm a4 impressionne grâce à sa forme ronde. Une fois raccordé à votre système de chauffage central, il ne fournit pas seulement un chauffage efficace et écologique, mais réalise également des économies sur vos frais énergétiques. La solide porte est équipée d'une fermeture à deux points, offrant ainsi davantage de stabilité. Le foyer indépendant a4 a un rendement de 88 % et est disponible dans les couleurs Nero, Graphite, Terra et Blanc perle.

#### Technische details / Caractéristiques techniques

Verbranding en aansluiting / Combustion et connexion

- Brandstof hout / Combustible bois
- Open verbranding / Combustion ouverte
- Rookkanaal / Raccordement: Ø 150 mm
- Optie buitenluchtaansluiting / Option connexion d'air extérieur

Vermogen / Puissance

- Direct / Directe 2,6 kW
- Waterzijdig / Hydraulique 5,4 kW

Rendement / Rendement

**a4**

84 %

a4

  
SPARTHERM®

De Spartherm Piko is een vrijstaande CV haard met een eigentijds design. Deze rechthoekige haard met een hoog rendement heeft de woonruimte snel op de juiste temperatuur en voldoet daarnaast aan de eisen voor passief bouw.

Le Spartherm Piko est un foyer indépendant au design contemporain. Ce foyer rectangulaire à rendement élevé permet de chauffer rapidement une pièce à la température voulue et répond aux exigences de la Construction passive.

#### Technische details / Caractéristiques techniques

Verbranding en aansluiting / Combustion et connexion

- Brandstof hout / Combustible bois
- Open verbranding / Combustion ouverte
- Rookkanaal / Raccordement: Ø 150 mm
- Optie buitenluchtaansluiting / Option connexion d'air extérieur

#### Piko

Vermogen / Puissance

- Direct / Directe 2,1 kW
- Waterzijdig / Hydraulique 5,8 kW

Rendement / Rendement

83 %

Alleen leverbaar in België /  
Uniquement disponible en Belgique

# Piko



SPARTHERM®





De Senso M is een vrijstaande CV haard met een hoog rendement die voldoet aan de eisen van passief bouw. Door het ruime aanbod in materialen en kleuren is er voor ieder wat wils.

Le Senso M est un foyer indépendant à rendement élevé répondant aux exigences de la Construction passive. L'offre étendue de matériaux et de teintes s'adresse à un large public.

#### Technische details / Caractéristiques techniques

Verbranding en aansluiting / Combustion et connexion

- Brandstof hout / Combustible bois
- Open verbranding / Combustion ouverte
- Rookkanaal / Raccordement: Ø 150 mm
- Optie buitenluchtaansluiting / Option connexion d'air extérieur

#### Senso M

Vermogen / Puissance

- Direct / Directe 2,0 kW
- Waterzijdig / Hydraulique 5,9 kW

Rendement / Rendement 85 %

Alleen leverbaar in België /  
Uniquement disponible en Belgique

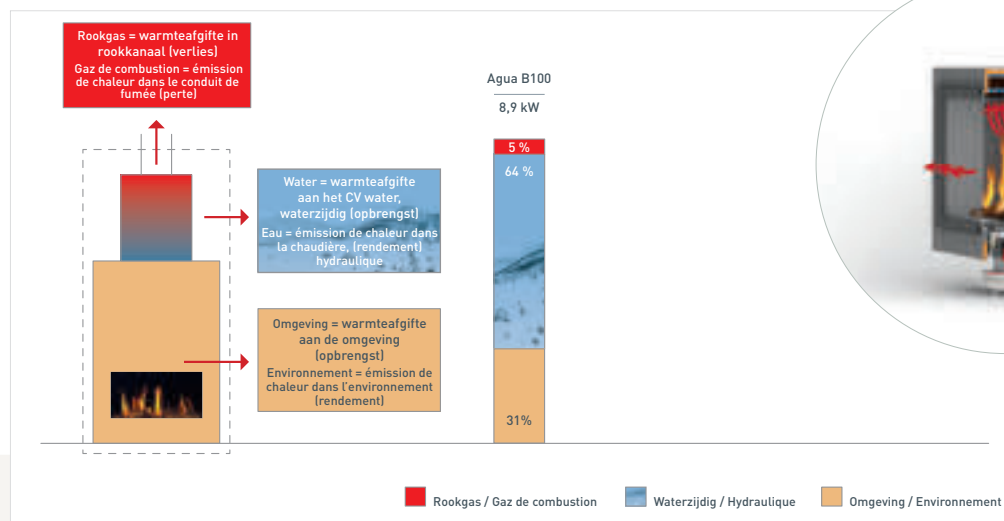
# Senso M



# Inbouwhaarden Foyers encastrables

Speciaal voor mensen die houden van sfeer en gemak zijn er nu CV haarden op gas verkrijgbaar die eenvoudig zijn in gebruik door de meegeleverde afstandsbediening. Door de warmte niet alleen voor de ruimte te gebruiken maar ook af te geven aan het water dat door de haard loopt wordt de vrijgekomen warmte extra benut. Hierdoor haalt deze innovatieve haard een rendement van maar liefst 95%.

Il existe aujourd'hui des foyers à chauffage central au gaz, conçus spécialement pour les personnes aimant la convivialité et la facilité, et simples d'utilisation grâce à la commande à distance fournie. La chaleur n'étant pas seulement utilisée pour la pièce, mais également pour l'eau qui parcourt le foyer, la chaleur diffusée est davantage mise à profit. Ce foyer innovant obtient ainsi un rendement d'au moins 95 %.





Bij deze innovatieve inbouwhaard wordt het water opgewarmd in het CV gedeelte van de haard. Het warme water kan worden gebruikt om andere vertrekken te verwarmen of om op te slaan in een buffervat voor latere behoefte. Hierdoor gaat er vrijwel geen warmte verloren en haal je dus meer rendement uit je haard.

Dans ce foyer encastrable innovant, l'eau est chauffée dans la partie destinée au chauffage central du foyer. L'eau chaude peut être utilisée pour chauffer d'autres pièces ou être stockée dans un accumulateur pour des besoins futurs. Grâce à ce système, la quantité de chaleur perdue est limitée et vous obtenez un meilleur rendement.

#### Technische details / Caractéristiques techniques

Verbranding en aansluiting / Combustion et connexion

- Brandstof gas / Combustible gaz
- Gesloten verbranding / Combustion étanche
- Rookkanaal / Raccordement: Ø 60 - 100 mm

Vermogen / Puissance

- Direct / Directe
- Waterzijdig / Hydraulique

Rendement / Rendement

#### Agua B100

2,9 kW

6,0 kW

95 %

# Agua B100

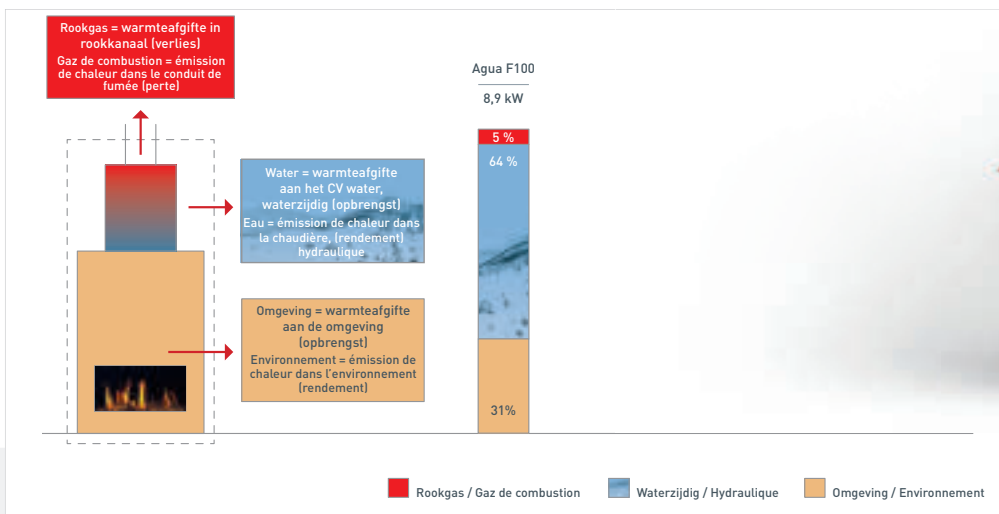


designed to be different

# Vrijstaande haarden Foyers indépendants

Deze vrijstaande haarden kenmerken zich door hun eenvoudige installatie en bieden naast sfeer en functionaliteit vooral ook gemak. Met slechts één druk op de knop geniet je van een vol vlammen spel en verwarmt de haard gelijktijdig het water uit het CV systeem. Door de geringe warmte dat wordt afgegeven aan de woonruimte zijn deze haarden bij uitstek geschikt voor modern geïsoleerde woningen.

Ces foyers indépendants se caractérisent par leur installation facile et offrent une certaine simplicité, outre une ambiance agréable et une fonctionnalité. D'une seule pression sur le bouton, vous profitez d'un jeu de flammes complet et votre foyer chauffe l'eau de votre système de chauffage central uniformément. Grâce à la quantité limitée de chaleur diffusée dans le salon, ces foyers conviennent parfaitement aux habitations isolées modernes.





De CV haard Agua F100 heeft dezelfde eigenschappen als de Agua B100 (zie pagina 27). Echter de Agua F100 is vrijstaand, zodat deze gemakkelijk te plaatsen is.

Le foyer à chauffage central Agua F100 présente les mêmes caractéristiques que l'Agua B100 (voir page 27). Cependant, l'Agua F100 est indépendant et donc facile à installer.

#### Technische details / Caractéristiques techniques

Verbranding en aansluiting / Combustion et connexion

- Brandstof gas / Combustible gaz
- Gesloten verbranding / Combustion étanche
- Rookkanaal / Raccordement: Ø 60 - 100 mm

#### Agua F100

Vermogen / Puissance

- Direct / Directe 2,9 kW
- Waterzijdig / Hydraulique 6,0 kW

Rendement / Rendement

95 %

# Agua F100



designed to be different

# Installatiepakketten / Packs d'installation

Voor de installatie van een CV haard levert DRU installatiepakketten voor het systeem dat bij je past. Deze installatiepakketten zijn voorzien van de basisonderdelen benodigd voor een complete installatie.  
 Pour l'installation d'un foyer à chauffage central, DRU fournit des packs d'installation pour le système qui vous convient. Ces packs comprennent les éléments de base nécessaires à une installation complète.

## Situatie / Situation 1

Enkel aansluiting haard op CV met open verdelers  
 Foyer raccordé à un chauffage central avec bouteilles casse pression



### Benodigd / Il vous faut :

- Installatiepakket 1 / Pack d'installation 1

## Situatie / Situation 2

Haard + buffervat aangesloten op CV  
 Foyer + réservoir tampon raccordés à l'installation de chauffage central



### Benodigd / Il vous faut :

- Installatiepakket 2 / Pack d'installation 2  
 - Buffervat zonder spiraal (keuze uit 300 ltr., 500 ltr. of 800 ltr.) /  
 réservoir tampon sans spirale (choix entre 300 ltr., 500 ltr. ou 800 ltr.)

## Situatie / Situation 3

Haard + buffervat inclusief drinkwater  
 Foyer + réservoir tampon y compris eau potable



### Benodigd / Il vous faut :

- Installatiepakket 2 / Pack d'installation 2  
 - Combivat met 1 spiraal (keuze uit 600 ltr., 800 ltr. of 1.000 ltr.) /  
 réservoir combiné avec 1 spirale (choix entre 600 ltr., 800 ltr. ou 1.000 ltr.)

DRU levert de volgende kant-en-klare installatiepakketten / DRU fournit les packs d'installation prêts à l'utilisation suivants :

### Installatiepakket 1, inhoud: / Pack d'installation 1, contenu :

- A 2x Hydro schakelaar / open verdelers / Commutateur hydro / bouteilles casse pression
- B 1x Verwarmings- / circulatiepomp / Pompe à chaleur / circulateur
- C 1x Schroefverbinding / Assemblage vissé
- D 2x Contact thermostaat / Thermostat de contact
- E 1x Pompunit / Unité de pompe

### Installatiepakket 2, inhoud: / Pack d'installation 2, contenu :

- B 1x Verwarmings- / circulatiepomp / Pompe à chaleur / circulateur
- C 1x Schroefverbinding / Assemblage vissé
- E 1x Pompunit / Unité de pompe
- G 1x Expansievat 35 ltr. / Vase d'expansion de 35 litres
- H 1x Verschilregelaar / Régulateur différentiel

## Bereken je voordeel met de calculator

Door de enorme keuze in CV haarden is het van belang een goede keuze te maken in het soort haard en CV systeem. Om tot die juiste keuze van een CV haard te komen zijn de volgende aandachtspunten van belang:

- Brandstof: kies voor sfeer en gemak (CV haarden op gas) of voor een knisperend houtvuur (CV haarden op hout)
- Technisch: voor welke haarden is je woning geschikt, wel of geen buffervat te gebruiken, enz.
- Besparing: jouw wensen en eisen bepalen welke haard een voordeel oplevert

Om je te helpen in de juiste keuze is er nu de 'calculator' waarbij je door het invullen van een aantal gegevens inzicht krijgt in de kosten en de opbrengst op langere termijn. Je wordt hierbij geadviseerd in de mogelijkheden afgestemd op jouw persoonlijke situatie.

Onderstaand een afbeelding van de 'calculator' die te downloaden is via [www.dru.nl/calculator](http://www.dru.nl/calculator) of te scannen via de QR code.

**Graag onderstaande gegevens invullen**

Inhoud woonkamer?	100 m <sup>3</sup>
Inhoud overig te verwarmen vertrekken?	20 m <sup>3</sup>
Gewenste temperatuur?	20 °C
Hoe goed is uw woning geïsoleerd?	<input type="radio"/> Goed <input checked="" type="radio"/> Matig <input type="radio"/> Slecht
Voor hoeveel personen warm tapwater	5
Welke haard heeft u gekozen	<div style="border: 1px solid #ccc; padding: 2px;">             SparthermMiniZ1h H2O  <span style="background-color: #4CAF50; color: white; padding: 2px;">SparthermMiniZ1 XLH2O</span>              SparthermMiniZ1h XLH2O              Dik GeurtsStoreH2O           </div>
Gasprijs	0,78 €/m <sup>3</sup>
Prijs hout	100 €/m <sup>3</sup>
Gewicht hout	600 kg/m <sup>3</sup>

Inhoud buffervat	300 L
Aanvangswatertemp.	30 °C
Stooktijd	5 uur
Capaciteit haard	Prima
Buffertank	Zinvol
Energie behoefte verwarming	60.635 Mj
Energie behoefte warm water	26.744 Mj
Warmwater en stookkosten zonder CV haard	1872 €
Warmwater en stookkosten met CV haard	963 €
<b>U bespaart</b>	<b>909 €</b>
Warmwater op gas (CV ketel)	573 €
Verwarming op hout (CV haard)	668 €
<b>U bespaart</b>	<b>631 €</b>

## Calculez votre avantage avec notre calculateur

Vu les nombreuses possibilités de foyers à chauffage central, il est important de faire le bon choix de foyer et de système de chauffage central. Afin de choisir le bon foyer à chauffage central, il est important d'accorder de l'attention aux points suivants :

- Combustible optez pour la convivialité et la facilité (foyers à chauffage central au gaz) ou pour un feu de bois crépitant (foyers à chauffage central au bois)

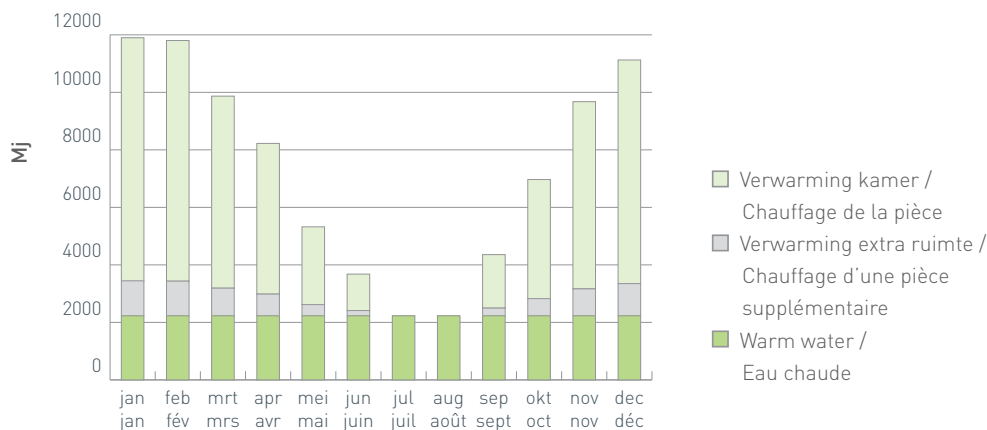
- Technique : quel type de foyer correspond à votre habitation, avec ou sans réservoir tampon, etc.
- Économie : vos souhaits et exigences déterminent le foyer le plus avantageux dans votre situation

Afin de vous aider à faire le bon choix, nous avons mis en place un « calculateur », qui vous donne un aperçu des frais et du rendement à long terme après avoir rempli certaines données.

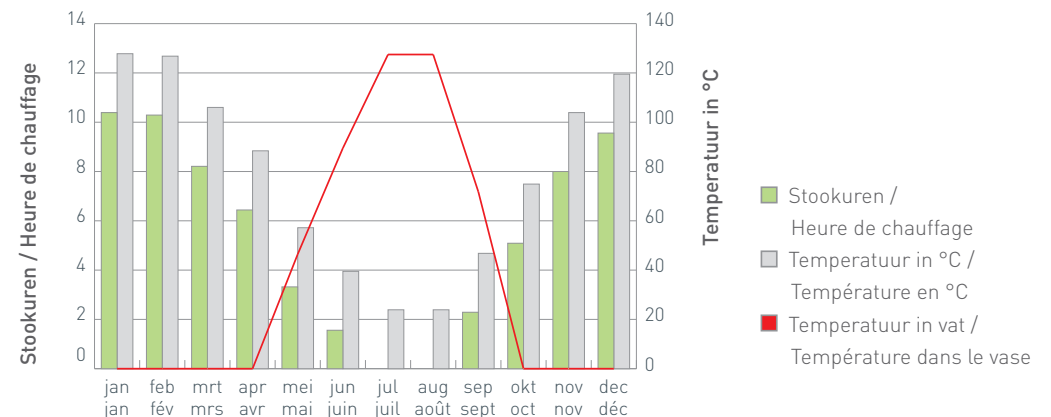
Vous recevez ainsi des conseils sur les possibilités qui correspondent à votre situation personnelle.



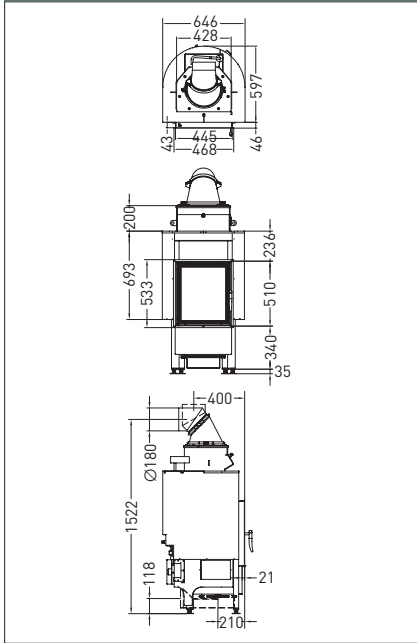
Benodigde energie per maand / Énergie nécessaire par mois



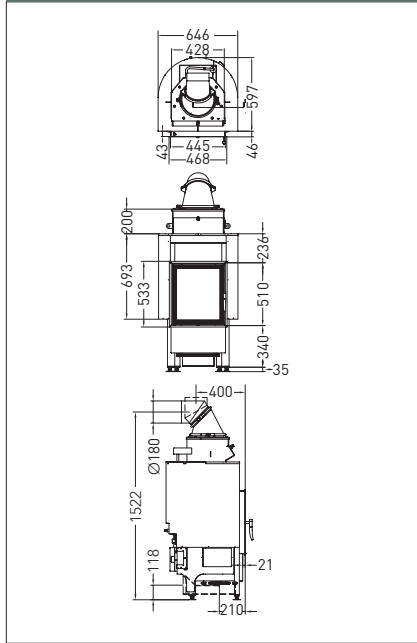
Stookbehoefte van de gekozen haard / Besoin de chauffage du foyer choisi



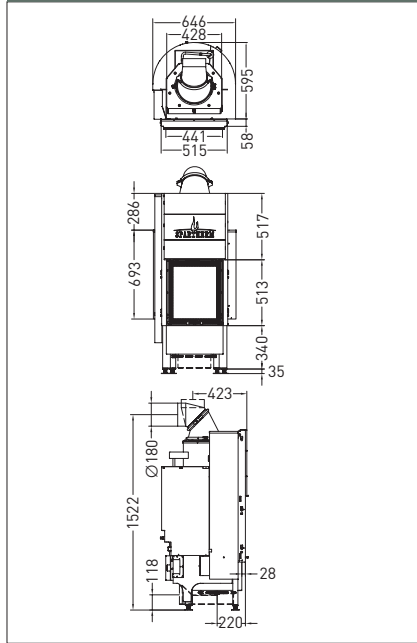
Mini Z1 (p. 9)



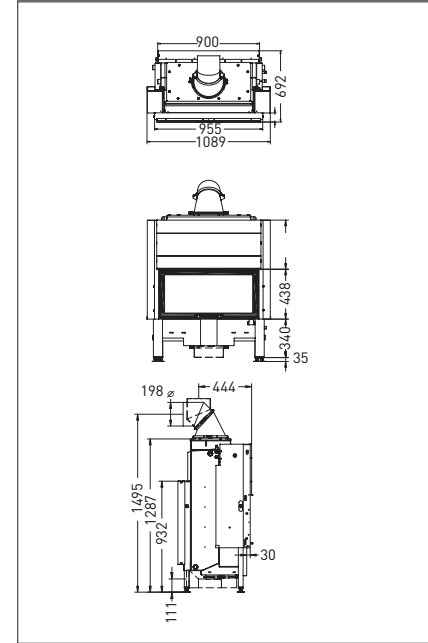
Mini Z1 XL (p.9)



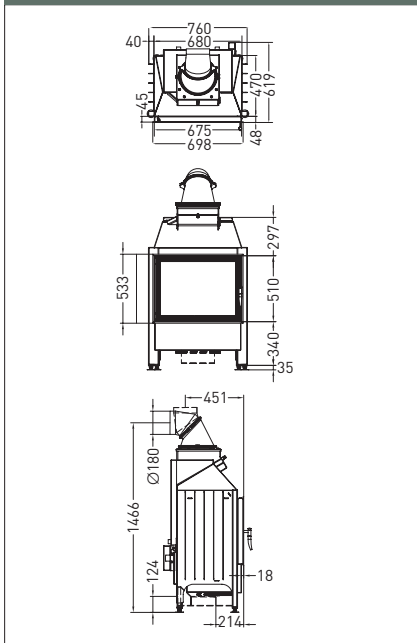
Mini Z1h XL (p.10)



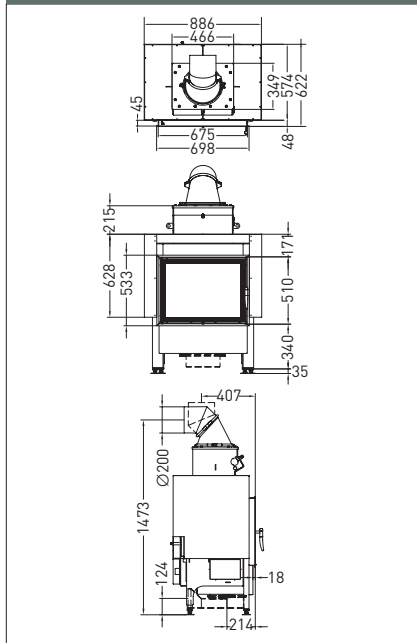
Varia Ah (p.11)



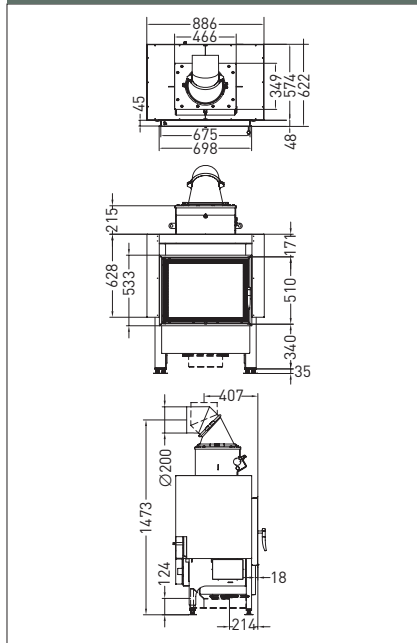
Varia 1V (p.12)



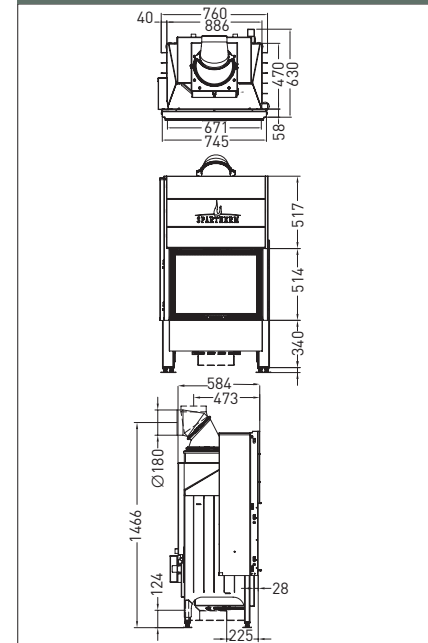
Varia 1V XL (p.12)



Varia 1V XXL (p.12)

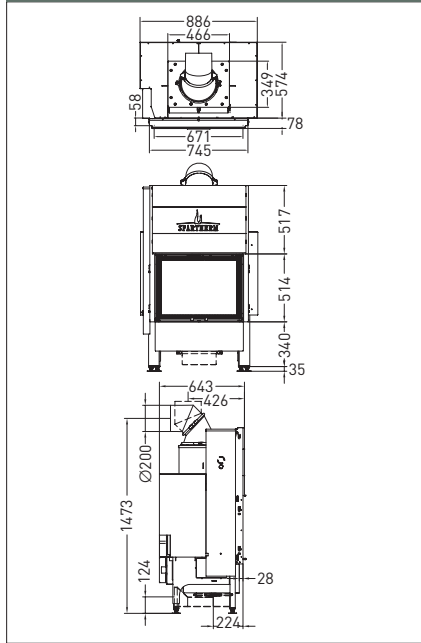


Varia 1Vh (p.13)

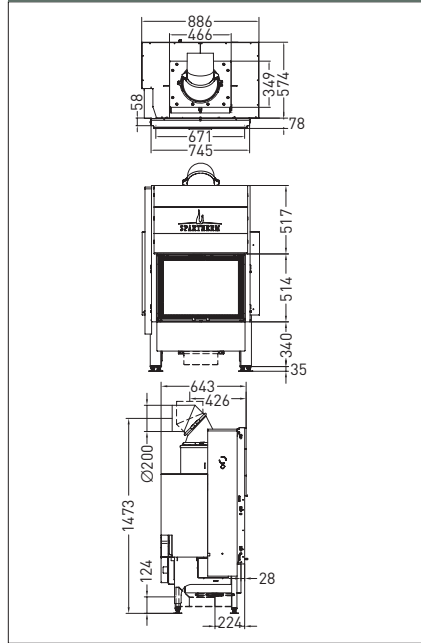




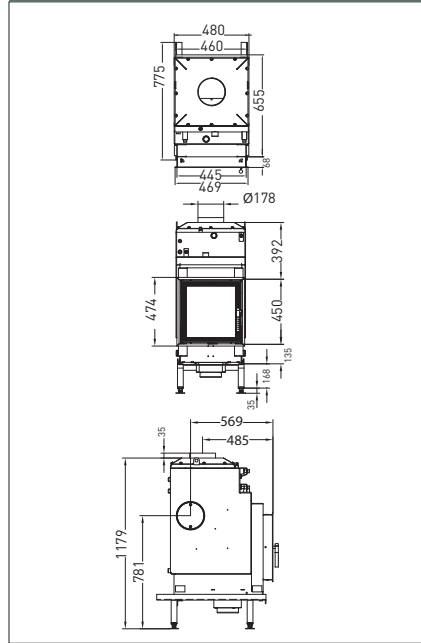
Varia 1Vh XL (p.13)



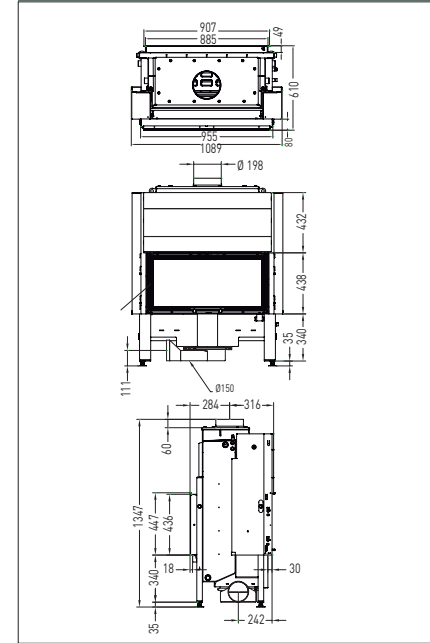
Varia 1Vh XXL (p.13)



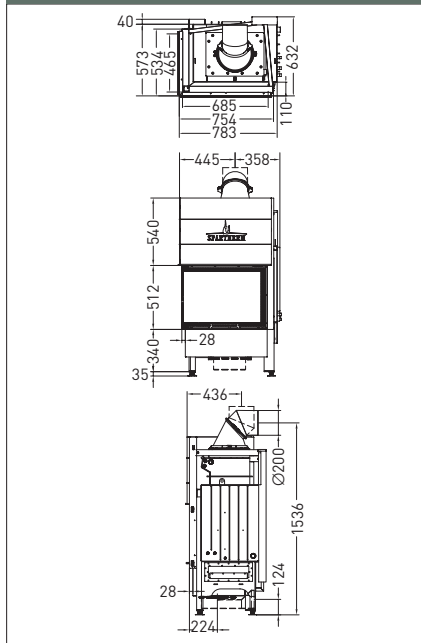
Nova E (p.14)



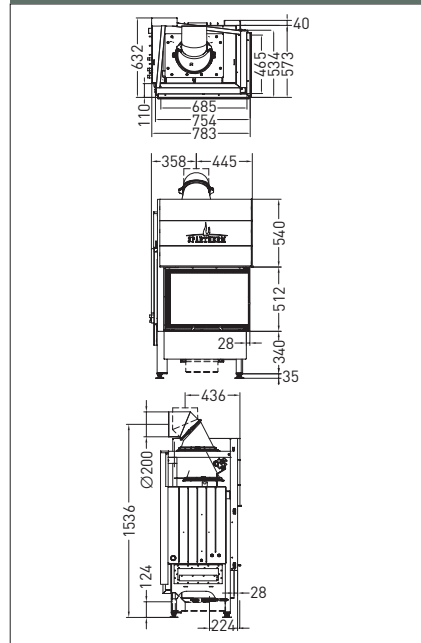
Varia A-FDh Tunnel (p.15)



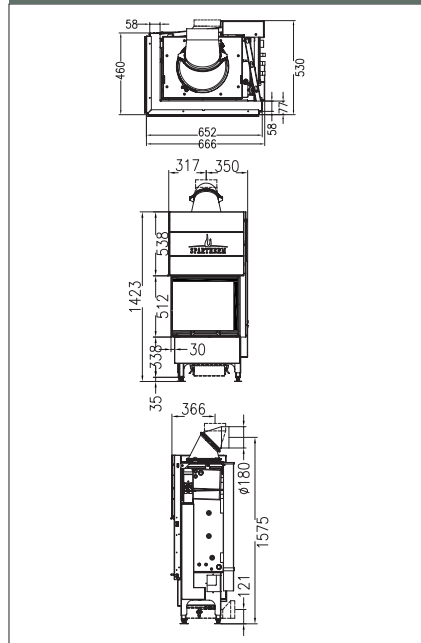
Varia 2Lh (p.16)



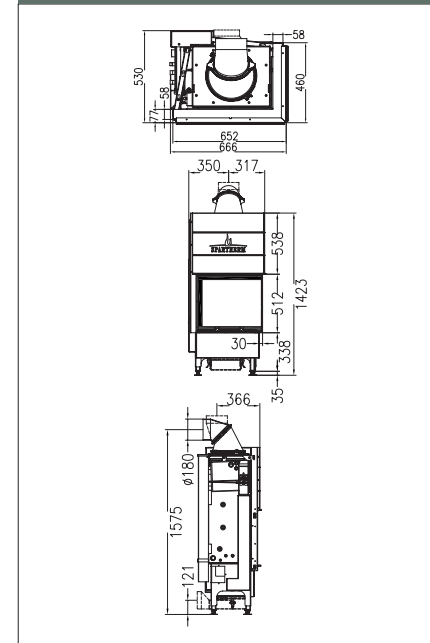
Varia 2Rh (p.16)

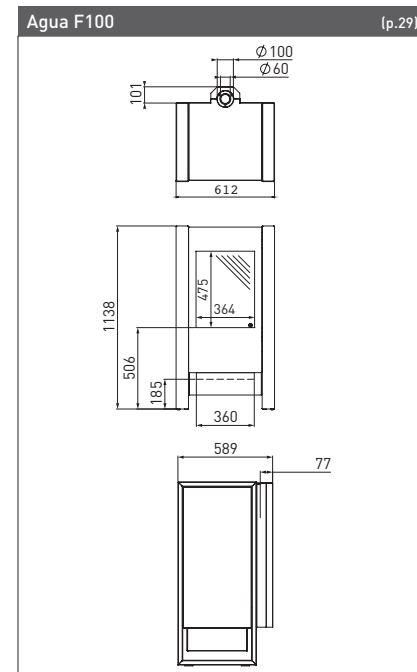
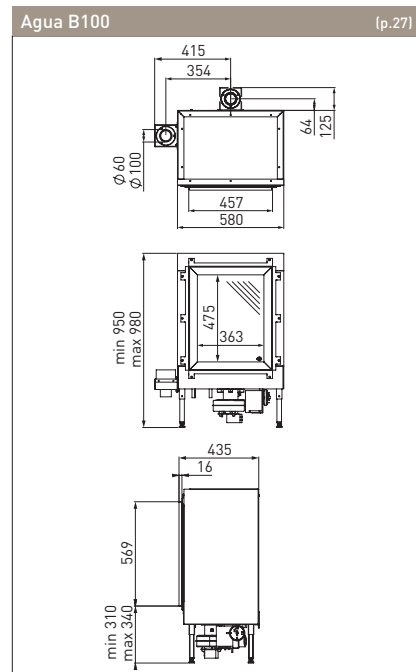
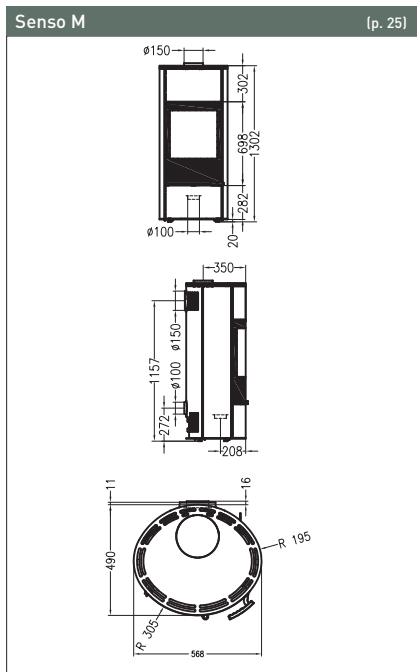
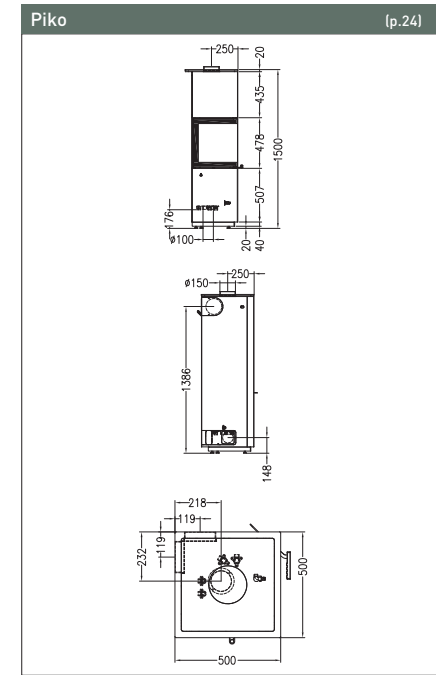
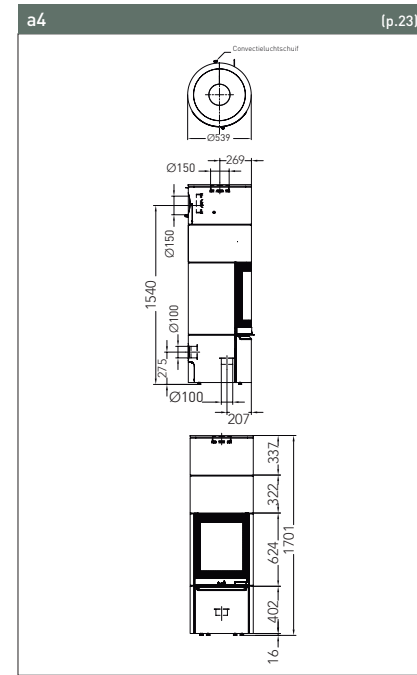
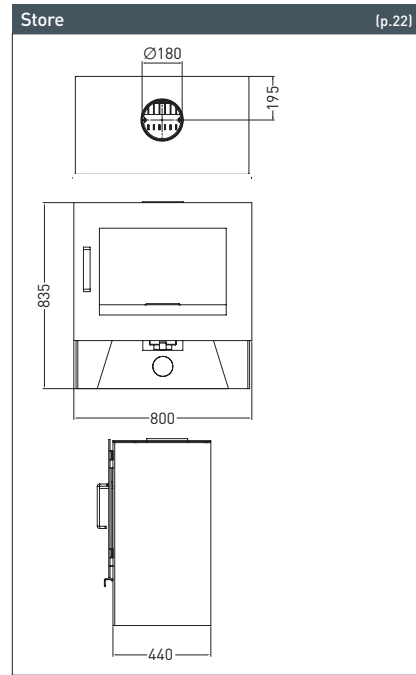
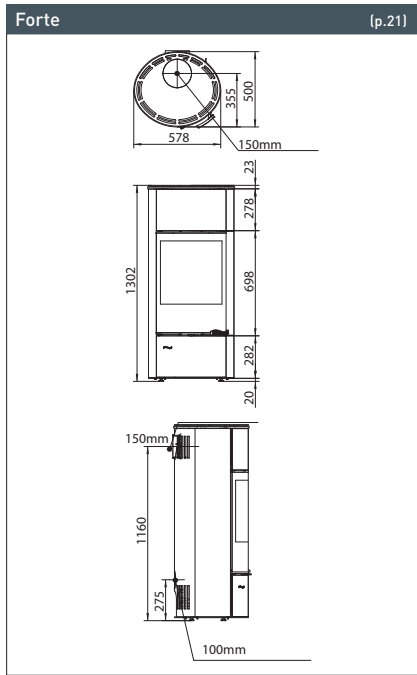


Varia 2L55h (p.17)



Varia 2R55h (p.17)





Pagina Page	Merk Marqu	Haarden Foyers	Vuurzicht Vue sur les flammes	Vermogen/Puissance (kW)			Rendement Rendement	Soort verbranding Type de combustion	Buitenlucht-aansluiting Connexion d'air extérieur	Kanaal Ø (mm) Conduit Ø (mm)	Diepte (mm) Profondeur (mm)	Gewicht (kg) Poids (kg)
				direct directe	waterzijdig hydraulique	totaal totale						
<b>Hout inbouw / Foyers à bois encastrable</b>												
9	Spartherm	Mini Z1	Front	1,5	5,5	7,0	86%	Open/Ouverte	+	180	643	250
9	Spartherm	Mini Z1 XL	Front	2,0	8,0	10,0	86%	Open/Ouverte	+	180	643	250
10	Spartherm	Mini Z1h XL	Front	2,0	8,0	10,0	86%	Open/Ouverte	+	180	653	250
11	Spartherm	Varia Ah	Front	3,2	7,2	10,4	80%	Open/Ouverte	+	200	629	395
12	Spartherm	Varia 1V	Front	5,5	5,5	11,0	82%	Open/Ouverte	+	180	667	230
12	Spartherm	Varia 1V XL	Front	4,4	10,0	14,4	82%	Open/Ouverte	+	200	622	300
12	Spartherm	Varia 1V XXL	Front	5,6	15,6	21,2	86%	Open/Ouverte	+	200	670	300
13	Spartherm	Varia 1Vh	Front	5,5	5,5	11,0	82%	Open/Ouverte	+	180	688	260
13	Spartherm	Varia 1Vh XL	Front	4,4	10,0	14,4	82%	Open/Ouverte	+	200	652	330
13	Spartherm	Varia 1Vh XXL	Front	5,6	15,6	21,2	86%	Open/Ouverte	+	200	652	330
14	Spartherm	Nova E	Front	5,0	9,0	14,0	90%	Open/Ouverte	+	180	655	290
15	Spartherm	Varia A-FDh	Tunnel	4,2	6,2	10,4	80%	Open/Ouverte	+	200	610	396
16	Spartherm	Varia 2Lh/2Rh	2 Zijdig/De coin	4,5	5,9	10,4	82%	Open/Ouverte	+	200	632	380
17	Spartherm	Varia 2L55h/2R55h	2 Zijdig/De coin	2,8	4,2	7,0	85%	Open/Ouverte	+	180	530	204

<b>Hout vrijstaand / Foyers à bois indépendants</b>												
21	Dik Geurts	Forte	Front	6,0	7,0	13,0	86%	Gesloten/Étanche	+	150	500	220
22	Dik Geurts	Store	Front	4,0	6,4	10,4	85%	Gesloten/Étanche	+	180	440	263
23	Spartherm	a4	Front	2,6	5,4	8,0	84%	Open/Ouverte	+	150	540	230
24	Spartherm	Piko*	2 Zijdig/De coin	2,1	5,8	7,9	83%	Open/Ouverte	+	150	500	240
25	Spartherm	Senso M*	Front	2,0	5,9	7,9	85%	Open/Ouverte	+	150	490	233

<b>Gas inbouw (aardgas / propaan) / Foyers à gaz encastrables (gaz naturel / propane)</b>												
27	DRU	Agua B100	Front	2,9	6,0	8,9	95%	Gesloten/Étanche	+	60/100	435	65

<b>Gas vrijstaand (aardgas / propaan) / Foyers à gaz indépendants (gaz naturel / propane)</b>												
29	DRU	Agua F100	Front	2,9	6,0	8,9	95%	Gesloten/Étanche	+	60/100	589	65

\* Alleen leverbaar in België | Uniquement disponible en Belgique



designed to be different

# Green Design



BY APPOINTMENT OF  
THE COURT OF THE NETHERLANDS



● DRU  
The Netherlands  
United Kingdom  
Belgium

● International partners and showrooms:

- |                |         |           |          |
|----------------|---------|-----------|----------|
| Austria        | Finland | Ireland   | Norway   |
| Bulgaria       | France  | Israel    | Poland   |
| Croatia        | Georgia | Italy     | Portugal |
| Cyprus         | Germany | Latvia    | Romania  |
| Czech Republic | Greece  | Lebanon   | Spain    |
| Denmark        | Hungary | Lithuania | Sweden   |
| Estonia        | Iran    | Malta     |          |

DRU Verwarming B.V.  
Postbus 1021 | 6920 BA Duiven  
Ratio 8 | 6921 RW Duiven  
Nederland  
T. +31 (0)26 - 319 5 319  
F. +31 (0)26 - 319 5 348  
E. info@drufire.nl  
www.dru.nl

Drugasar Ltd.  
Deans Road | Swinton  
Manchester | M27 0JH  
United Kingdom  
T. +44 (0)161 - 793 8700  
F. +44 (0)161 - 727 8057  
E. info@drufire.co.uk  
www.drufire.co.uk

DRU Belgium  
Kontichsesteenweg 60  
2630 Aartselaar  
Belgium  
T. +32 (0)3 - 450 7000  
F. +32 (0)3 - 450 7009  
E. info@drufire.be  
www.drufire.be

DRU Inspiration Centre  
Nederland/Pays-Bas: Ratio 8 | 6942 RW Duiven  
België/Belgique: Gentse Baan 66 | 9100 Sint-Niklaas. Voor meer informatie kun je contact opnemen met DRU Belgium.  
Pour plus d'informations veuillez contacter DRU Belgium.

[www.greendesign.eu](http://www.greendesign.eu)

Dealer / Revendeur